



Projeto Nota Fiscal de Energia Elétrica Eletrônica

Nota Técnica 2023.001

Versão 1.00 – janeiro 2023



Sumário

Histórico de Alterações / Cronograma.....	3
1 Resumo.....	3
2 Alterações no Schema - SCEE	4
3 Alterações de Schema – ICMS60 e indSemCST.....	5
4 Alteração de Schema – IndDevolucao no item anterior.....	6
5 Validações da NF3e.....	7
6 Leiaute da NF3e atualizado.....	8

Histórico de Alterações / Cronograma

Versão	Histórico de atualizações	Implantação Homologação	Implantação Produção
1.00	<ul style="list-style-type: none">Alteração nos saldos do grupo SCEEInclusão do grupo ICMS60Criação da informação de item sem CSTInclusão do indDevolução no item anterior da nota de ajuste	03/04/2023	05/06/2023

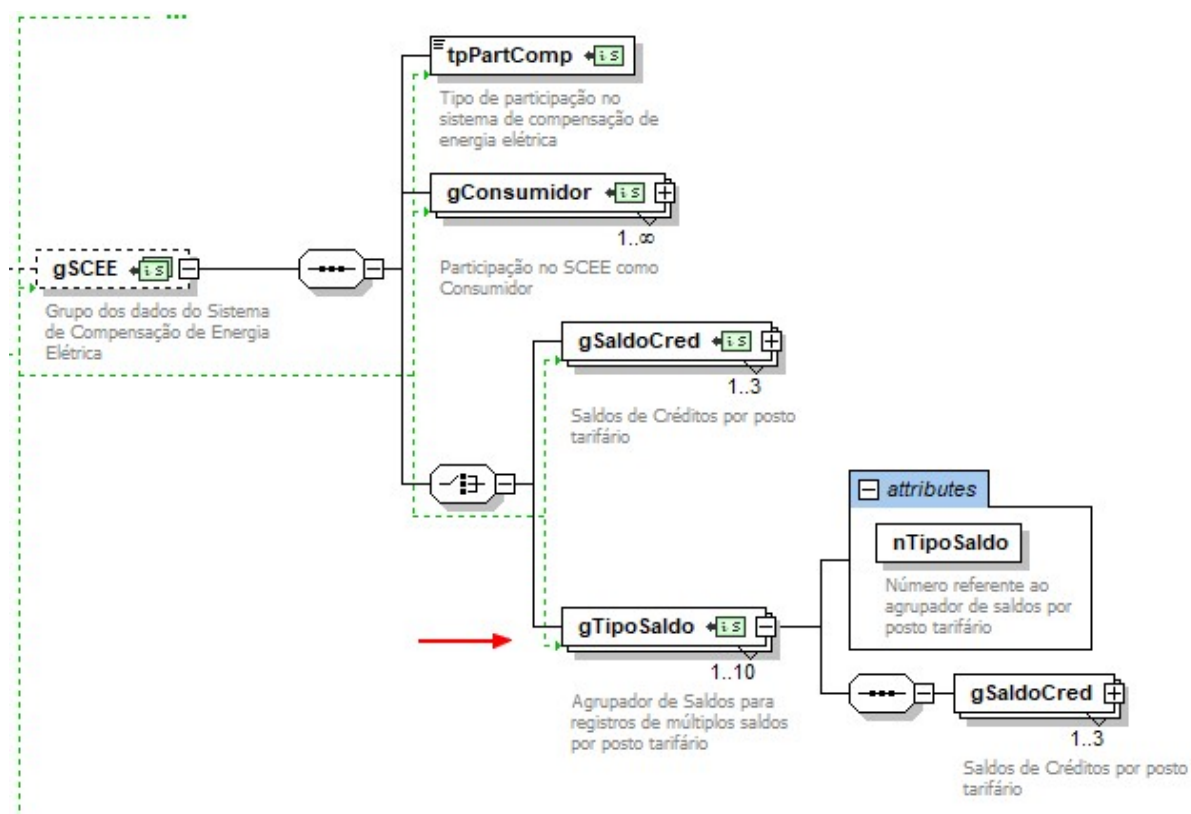
1 Resumo

Esta NT busca adequar o leiaute e as Regras de validação da NF3e contemplando alterações nos saldos do grupo SCEE e na tributação inserindo o CST60 e uma tag para itens sem situação tributária para o ICMS.

2 Alterações no Schema - SCEE

Com o objetivo de atender as alterações no sistema de saldos do SCEE, o schema passa a contar com uma choice group que permite informar exatamente como está previsto atualmente, nos casos em que apenas um conjunto de saldos de créditos e adicionalmente permite utilizar até 10 agrupamentos de saldos.

Um atributo nTipoSaldo visa organizar a informação podendo ser repetido para saldos de postos tarifários distintos do mesmo grupo de Tipos de Saldo.

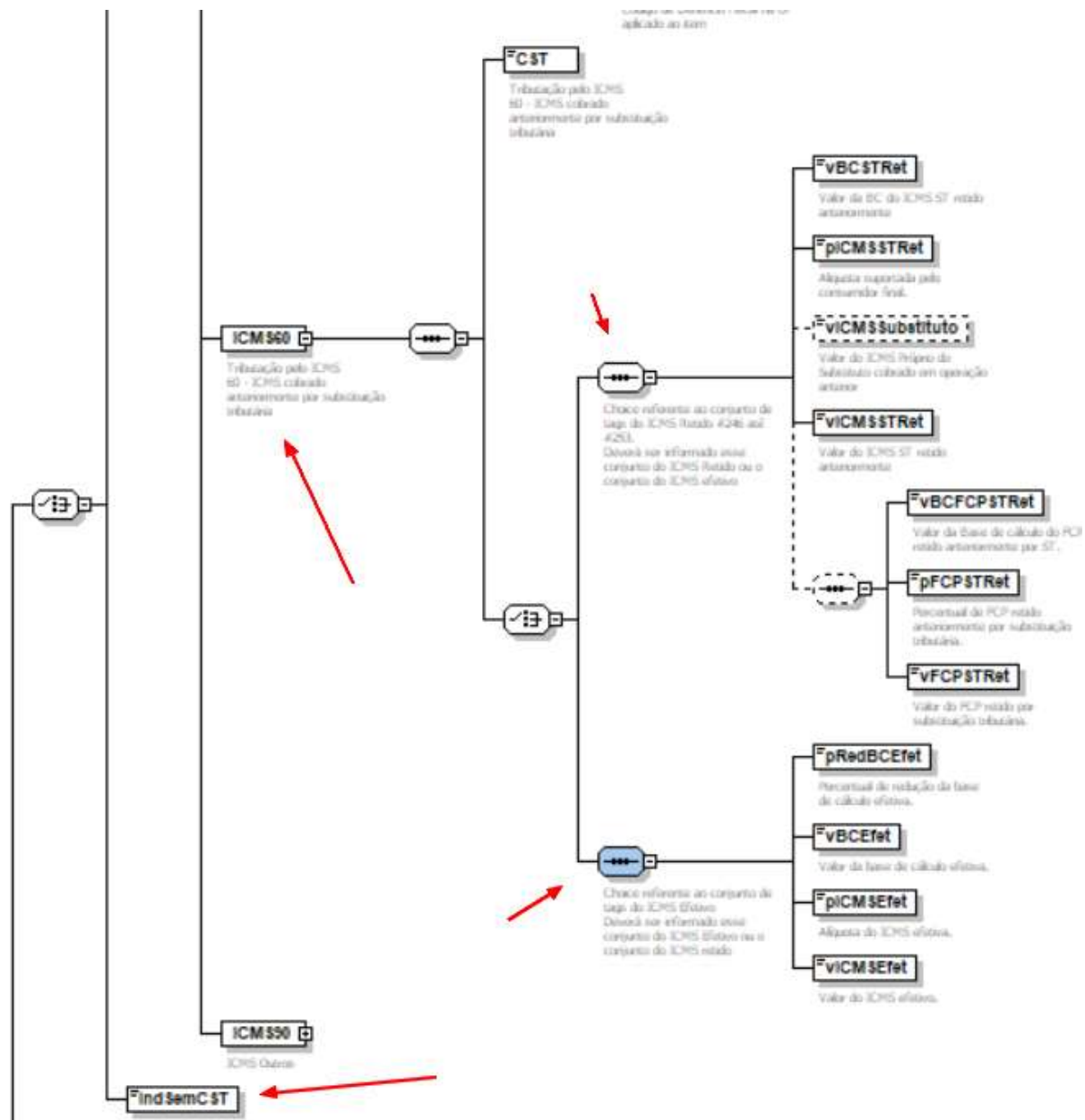


3 Alterações de Schema – ICMS60 e indSemCST

O grupo CST60 foi adicionado ao schema a pedido da SEFAZ Amazonas para atender situações em que ocorre Substituição Tributária prevista na UF, já a nova tag indSemCST deverá ser informada para itens que não têm nenhuma relação com o ICMS, como exemplo, itens meramente financeiros, cobranças em nome de terceiros e prestações de serviços fora do campo de incidência do ICMS. Para estes casos, onde anteriormente era informado o CST90, a distribuidora deixa de informar o grupo ICMS e indica esta tag.

Nestes casos, não deverá ser informado CFOP, o sistema adotará regras de validação para garantir esse regramento.

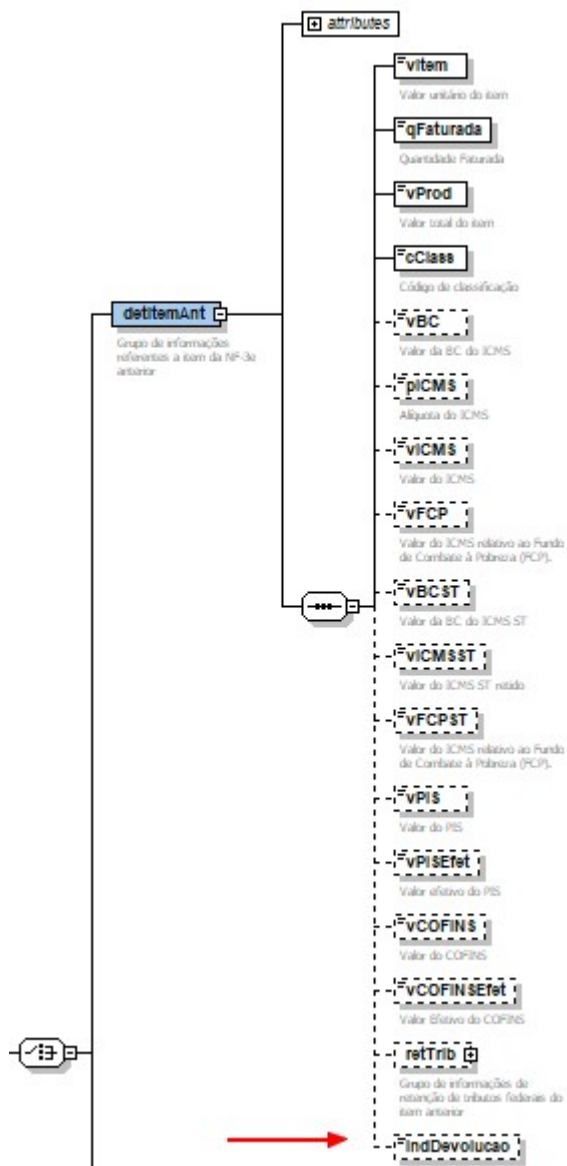
Devido as alterações trazidas pelas novas regras, a RV 109 deixará de ser aplicada para evitar redundância.



4 Alteração de Schema – IndDevolucao no item anterior

A pedido da SEFAZ Paraná, está inserida a tag indDevolucao nos itens na NF3e anterior nas hipóteses de Nota de Ajuste.

A informação deverá refletir o mesmo que foi indicado na NF3e original e uma RV deverá garantir a informação.



5 Validações da NF3e

#	Regra de Validação	Aplic.	cStat	Efeito	Mensagem
G44	<p>Se informado grupo do Sistema de Compensação de Energia Elétrica (SCEE) e existir Saldo Atual > 0 (tag: vSaldAtual) em um posto tarifário</p> <p>- Rejeitar se não forem informados crédito a Expirar (tag: vCredExpirar) e Competência da expiração (tag: CompetExpirar)</p> <p>Observação: essa regra aplica-se a informação de Saldo nos grupos SCEE\gSaldoCred e SCEE\gTipoSaldo\gSaldoCred</p>	Obrig.	410	Rej.	Rejeição: Expiração dos créditos do SCEE devem ser informados para saldo positivo
G99a	- Acessar BD e verificar se o indicador de devolução (tag: detItemAnt/indDevolucao) está igual ao item da NF3e anterior	Facult	510	Rej.	Rejeição: Indicador de devolução da NF3e de ajuste é diferente do informado no item ajustado na NF3e anterior
G109	Verificar se o CFOP indicado é compatível com o código de classificação informado (ver item 7.9 do MOC Visão Geral)	Obrig.	434	Rej.	Rejeição: CFOP incompatível com o código de classificação do item [nItem: NNN]
G118a	Se informado indicador de que não existe situação tributária para o item (tag: indSemCST), o item NÃO pode possuir CFOP	Obrig.	508	Rej.	Rejeição: Vedada indicação de CFOP para item sem CST [nItem: NNN]
G118b	Se informado qualquer um dos grupos de ICMS (ICMS00, ICMS10, ICMS20, ICMS40, ICMS51, ICMS60 ou ICMS90), a informação da tag CFOP é obrigatória para o item	Obrig.	509	Rej.	Rejeição: CFOP é obrigatório para item com CST informado [nItem: NNN]

6 Leiaute da NF3e atualizado

#	Campo	Nível	Descrição	Ele	Tipo	Ocorr.	Tamanho	Domínio	Exp.Reg.	Observações
1	infNF3e	0	Informações da NF-3e	G		1 - 1				
2	versao	1	Versão do leiaute	A	C	1 - 1			ER70	
3	ld	1	Identificador da tag a ser assinada	A	C	1 - 1	48		ER65	Informar a chave de acesso da NF-3e e precedida do literal "NF3e"
4	ide	1	Identificação da NF-3e	G		1 - 1				
5	cUF	2	Código da UF do emitente da NF-3e	E	N	1 - 1	2	D1		Código da UF do emitente do Documento Fiscal. Utilizar a Tabela do IBGE de código de unidades da federação.
6	tpAmb	2	Tipo do Ambiente	E	N	1 - 1	1	D7		1 - Produção; 2 - Homologação
7	mod	2	Modelo da NF-3e	E	N	1 - 1	2	D4		Utilizar o código 66 para identificação da NF-3e
8	serie	2	Série do documento fiscal	E	C	1 - 1	1 - 3		ER46	Informar a série do documento fiscal (informar zero para série única).
9	nNF	2	Número do documento fiscal	E	C	1 - 1	1 - 9		ER45	Número que identifica o documento fiscal 1 a 999999999.
10	cNF	2	Código numérico que compõe a Chave de Acesso.	E	C	1 - 1	7		ER2	Código aleatório gerado pelo emitente, com o objetivo de evitar acessos indevidos ao documento.
11	cDV	2	Dígito verificador da chave de acesso	E	C	1 - 1	1		ER55	Informar o dígito de controle da chave de acesso documento fiscal, que deve ser calculado com a aplicação do algoritmo módulo 11 (base 2,9) da chave de acesso.
12	dhEmi	2	Data e hora de emissão do documento fiscal	E	C	1 - 1	21		ER1	Formato AAAA-MM-DDTHH:MM:DD TZD
13	tpEmis	2	Forma de emissão do Documento Fiscal	E	N	1 - 1	1	D7		1 - Normal 2 - Contingência Off Line
14	nSiteAutoriz	2	Identificação do número do Site do Autorizador de recepção da NF3e	E	C	1 - 1	1		ER55	Se o autorizador da NF3e possuir apenas um site deverá ser informado com Zero (0), em caso de autorizador trabalhar com múltiplos sites indicar o número do site para qual foi endereçada a NF3e (1 a 9). Observação: O ambiente autorizador que trabalhar com mais de um Site deverá divulgar para cada endereço de site qual número correspondente de nSiteAutoriz o contribuinte pode usar

15	cMunFG	2	Código do município de ocorrência do fato gerador	E	C	1 - 1	7		ER2	
16	finNF3e	2	Finalidade de emissão da NF-3e	E	N	1 - 1	1	D20		1 - NF-3e normal; 2 - NF-3e substituição; 3 - NF-3e normal com ajuste;
17	verProc	2	Versão do processo de emissão	E	C	1 - 1	1 - 20		ER49	Informar a versão do aplicativo emissor de NF-3e.
#	--- x ---	2	Sequência XML	-	-	0 - 1				
19	dhCont	2	Data e Hora da entrada em contingência	ES	C	1 - 1	21		ER1	Informar a data e hora no formato AAAA-MM-DDTHH:MM:SS
20	xJust	2	Justificativa da entrada em contingência	ES	C	1 - 1	15 - 256		ER49	
21	emit	1	Identificação do Emitente do documento fiscal	G		1 - 1				
22	CNPJ	2	CNPJ do emitente	E	C	1 - 1	14		ER7	Informar zeros não significativos
23	IE	2	Inscrição Estadual do emitente	E	C	1 - 1	2 - 14		ER44	
24	xNome	2	Razão social ou Nome do emitente	E	C	1 - 1	2 - 60		ER49	
25	xFant	2	Nome fantasia do emitente	E	C	0 - 1	1 - 60		ER49	
26	enderEmit	2	Endereço do emitente	G		1 - 1				
27	xLgr	3	Logradouro	E	C	1 - 1	2 - 60		ER49	
28	nro	3	Número	E	C	1 - 1	1 - 60		ER49	
29	xCpl	3	Complemento	E	C	0 - 1	1 - 60		ER49	
30	xBairro	3	Bairro	E	C	1 - 1	2 - 60		ER49	
31	cMun	3	Código do município (utilizar a tabela do IBGE)	E	C	1 - 1	7		ER2	
32	xMun	3	Nome do município	E	C	1 - 1	2 - 60		ER49	
33	CEP	3	CEP	E	C	1 - 1	8		ER67	Informar zeros não significativos
34	UF	3	Sigla da UF	E	C	1 - 1	2	D6		
35	fone	3	Telefone	E	C	0 - 1	7 - 12		ER68	
36	email	3	Endereço de E-mail	E	C	0 - 1	1 - 60		ER72	
37	dest	1	Identificação do destinatário / acessante	G		1 - 1				
38	xNome	2	Razão social ou Nome do destinatário / acessante	E	C	1 - 1	2 - 60		ER49	
39	CNPJ	2	Número do CNPJ	CE	C	1 - 1	14		ER9	Em caso de empresa não estabelecida no Brasil, será informado o CNPJ com zeros. Informar os zeros não significativos.
40	CPF	2	Número do CPF	CE	C	1 - 1	11		ER10	Informar os zeros não significativos.
41	idOutros	2	Identificação do destinatário outros	CE	C	1 - 1	2 - 20		ER56	Identificação do destinatário não obrigado a inscrição do CPF tais como estrangeiro, indígena (informar código do RANI) e quilombola; ou destinatário que a distribuidora não possui a informação (nestes casos orientar-se informar "00000").

42	indIEDest	2	Indicador da IE do Destinatário/Acessante	E	N	1 - 1	1	D22		1 - Contribuinte ICMS (informar a IE do destinatário); 2 - Contribuinte isento de Inscrição no cadastro de Contribuintes do ICMS; 9 - Não Contribuinte, que pode ou não possuir Inscrição Estadual no Cadastro de Contribuintes do ICMS. Nota: No caso de Contribuinte Isento de Inscrição (indIEDest=2) informar a tag IE do destinatário com o literal ISENT0.
43	IE	2	Inscrição Estadual do destinatário / acessante	E	C	0 - 1	0 - 14		ER43	
44	IM	2	Inscrição Municipal	E	C	0 - 1	1 - 15		ER49	
45	cNIS	2	Número da Identificação Social - NIS	CE	C	1 - 1	1 - 15		ER53	
46	NB	2	Número do Benefício	CE	C	1 - 1	1 - 10		ER57	
47	xNomeAdicional	2	Nome de destinatário adicional	E	C	0 - 1	2 - 60		ER49	Exemplo: Nome do Cônjuge, Companheira(o)
48	enderDest	2	Endereço do destinatário / acessante	G		1 - 1				
49	xLgr	3	Logradouro	E	C	1 - 1	2 - 60		ER49	
50	nro	3	Número	E	C	1 - 1	1 - 60		ER49	
51	xCpl	3	Complemento	E	C	0 - 1	1 - 60		ER49	
52	xBairro	3	Bairro	E	C	1 - 1	2 - 60		ER49	
53	cMun	3	Código do município (utilizar a tabela do IBGE)	E	C	1 - 1	7		ER2	
54	xMun	3	Nome do município	E	C	1 - 1	2 - 60		ER49	
55	CEP	3	CEP	E	C	1 - 1	8		ER67	Informar zeros não significativos
56	UF	3	Sigla da UF	E	C	1 - 1	2	D6		
57	fone	3	Telefone	E	C	0 - 1	7 - 12		ER68	
58	email	3	Endereço de E-mail	E	C	0 - 1	1 - 60		ER72	
59	acessante	1	Dados do acessante	G		1 - 1				
60	idAcesso	2	Código único de Identificação da Unidade Consumidora ou Ponto de Acesso adotado pela distribuidora.	E	C	1 - 1	1 - 15		ER58	
61	idCodCliente	2	Código de Identificação do Cliente para empresa emitente	E	C	0 - 1	2 - 20		ER56	
62	tpAcesso	2	Tipo de Acessante	E	N	1 - 1	1	D23		0 - Gerador; 1 - Cativo; 2 - Livre; 3 - Parcialmente Livre; 4 - Consumidor Especial;

										5 – Parcialmente Especial; 6 – Comunhão; 7 – Suprimento; 8 – Distribuidora.
63	xNomeUC	2	Nome da Unidade Consumidora	E	C	0 - 1	2 - 60		ER49	
64	tpClasse	2	Classe de Consumo da Unidade Consumidora	E	N	0 - 1	2	D24		01 - Comercial 02 - Consumo Próprio 03 - Iluminação Pública 04 - Industrial 05 - Poder Público 06 - Residencial 07 - Rural 08 - Serviço Público.
65	tpSubClasse	2	Subclasse de Consumo da Unidade Consumidora	E	N	0 - 1	2	D25		01 - Residencial; 02 - Residencial baixa renda; 03 - Residencial baixa renda indígena; 04 - Residencial baixa renda quilombola; 05 - Residencial baixa renda benefício de prestação continuada da assistência social; 06 - Residencial baixa renda multifamiliar; 07 - Comercial; 08 - Serviços de transporte, exceto tração elétrica; 09 - Serviços de comunicação e telecomunicação; 10 - Associação e entidades filantrópicas; 11 - Templos religiosos; 12 - Administração condominial: iluminação e instalações de uso comum de prédio ou conjunto de edificações; 13 - Iluminação em rodovias solicitada por quem detenha concessão ou autorização para administração em rodovias; 14 - Semáforos, radares e câmeras de monitoramento de trânsito, solicitados por quem detenha concessão ou autorização para controle de trânsito; 15 - Outros serviços e outras atividades da classe comercial; 16- Agropecuária rural; 17 - Agropecuária urbana;

									18 - Residencial rural; 19 - Cooperativa de eletrificação rural; 20 - Agroindustrial; 21 - Serviço público de irrigação rural; 22 - Escola agrotécnica; 23 - Aquicultura; 24 - Poder público Federal; 25 - Poder Público Estadual ou Distrital; 26 - Poder público Municipal; 27 - Tração Elétrica; 28 - Água esgoto ou saneamento; 99 - Outros.
66	tpFase	2	Tipo de ligação	E	N	1 - 1	1	D20	1 - Monofásico; 2 - Bifásico; 3 - Trifásico;
67	tpGrpTensao	2	Grupo e Subgrupo de Tensão	E	N	1 - 1	2	D26	01 - A1 - Alta Tensão (230kV ou mais); 02 - A2 - Alta Tensão (88 a 138kV); 03 - A3 - Alta Tensão (69kV); 04 - A3a - Alta Tensão (30kV a 44kV); 05 - A4 - Alta Tensão (2,3kV a 25kV); 06 - AS - Alta Tensão Subterrâneo; 07 - B1 - Residencial; 08 - B1 - Residencial Baixa Renda; 09 - B2 - Rural; 10 - B2 - Cooperativa de Eletrificação Rural; 11 - B2 - Serviço Público de Irrigação; 12 - B3 - Demais Classes; 13 - B4a - Iluminação Pública - rede de distribuição; 14 - B4b - Iluminação Pública - bulbo de lâmpada.
68	tpModTar	2	Modalidade Tarifária	E	N	1 - 1	2	D27	01 - Convencional Monômnia; 02 - Convencional Binômnia; 03 - Horária Azul; 04 - Horária Azul APE; 05 - Horária Verde; 06 - Horária Verde APE; 07 - Horária Branca; 08 - Pré-pagamento; 09 - Geração; 10 - Distribuição.
#	--- x ---	2	Sequência XML	-	-	1 - 1			

70	latGPS	2	Latitude do ponto geográfico da localização da captura	ES	C	1 - 1	10		ER51	
71	longGPS	2	Longitude do ponto geográfico da localização da captura	ES	C	1 - 1	11		ER52	
72	codRoteiroLeitura	2	Roteiro da Leitura para uso operacional	E	C	0 - 1	2 - 100		ER49	Nome da unidade consumidora, exclusivamente para a classe Poder Público, desde que informado previamente e solicitado pelo consumidor.
73	gSub	1	Grupo de informações da substituição	G		0 - 1				
74	chNF3e	2	Chave de acesso da NF3e referenciada	CE	C	1 - 1	44		ER3	
75	gNF	2	Informação da NF modelo 06 referenciada	CG		1 - 1				
76	CNPJ	3	CNPJ do Emitente	E	C	1 - 1	14		ER7	Informar o CNPJ do emitente do Documento Fiscal
77	serie	3	Serie do documento fiscal	E	C	1 - 1	1 - 3		ER49	
78	nNF	3	Número do documento fiscal	E	C	1 - 1	1 - 9		ER45	
79	CompetEmis	3	Ano e mês de emissão da NF mod. 06 (AAAAMM)	E	C	1 - 1	6 - 6		ER74	
80	CompetApur	3	Ano e mês de apuração (AAAAMM)	E	C	1 - 1	6 - 6		ER74	
81	hash115	3	Hash do registro no arquivo do convênio 115	E	C	0 - 1	32 - 32			Campo poderá ser exigido a critério da UF
82	motSub	2	Motivo da substituição	E	N	1 - 1	2	D28		01 – Erro de Leitura 02 – Erro de Preço ou Erro de Tarifa; 03 – Decisão Judicial 04 – Erro Cadastral; 05 - Erro de Tributação
83	gJudic	1	Grupo de informações para referenciar a NF3e original que foi separada judicialmente	G		0 - 1				
84	chNF3e	2	Chave de acesso da NF3e referenciada	E	C	1 - 1	44		ER3	
85	gGrContrat	1	Grupo de informações das quantidades contratadas	G		0 - 20				
86	nContrat	2	Número de referência para informar nos produtos a relação com a quantidade contratada	A	C	1 - 1	2 - 2		ER59	
87	tpGrContrat	2	Tipo de grandeza contratada	E	N	1 - 1	1	D29		1 - Demanda; 2 - Montante de Uso do Sistema de Distribuição; 3 - Reserva de Capacidade; 4 - Energia Contratada
88	tpPosTar	2	Tipo de Posto Tarifário Contratado	E	N	1 - 1	1	D30		0 - Único 1 - Ponta 2 - Fora Ponta
89	qUnidContrat	2	Quantidade Contratada em kW ou kWh	E	C	1 - 1	13, 2 13, 6		ER39	15 posições, sendo 13 inteiras e 2 a 6 casas decimais.

90	gMed	1	Grupo de informações dos Medidores	G		0 - 20				
91	nMed	2	Número de referência para informar nos produtos a relação com a medição	A	C	1 - 1	2 - 2		ER59	
92	idMedidor	2	Identificação do medidor	E	C	1 - 1	2 - 20		ER56	
93	dMedAnt	2	Data da leitura anterior	E	D	1 - 1	10		ER50	Formato AAAA-MM-DD
94	dMedAtu	2	Data da leitura atual	E	D	1 - 1	10		ER50	Formato AAAA-MM-DD
95	gSCEE	1	Grupo dos dados do Sistema de Compensação de Energia Elétrica	G		0 - 1				
96	tpPartComp	2	Tipo de participação no sistema de compensação de energia elétrica	E	N	1 - 1	1	D21		1 - Mini ou microgeração (somente uma UC); 2 - Múltiplas unidades consumidoras (condomínio em área definida); 3 - Autoconsumo remoto; 4 - Geração compartilhada (consórcio ou cooperativa); 5 - Mista (utilizar quando enquadrado em mais de um tipo de participação)
97	gConsumidor	2	Participação no SCEE como Consumidor	G		1 - n				
98	idAcessGer	3	Código Único de identificação da unidade geradora	E	C	1 - 1	2 - 20		ER56	Informar o Código Único adotado pela companhia distribuidora para o ponto de acesso da unidade geradora cuja energia foi destinada a esta unidade consumidora.
99	vPotInst	3	Potência instalada do micro ou minigeração em kW	E	C	1 - 1	5, 3		ER21	8 posições, sendo 5 inteiras e 3 casas decimais.
100	tpFonteEnergia	3	Tipo da fonte de energia	E	N	1 - 1	1	D21		1-Hidráulica, 2-Solar, 3-Eólica, 4-Térmica, 5 - Híbrida
#	--- x ---	3	Sequência XML	-	-	1 - n				
102	enerAloc	3	Energia alocada	ES	C	1 - 1	8, 3		ER22	11 posições, sendo 8 inteiras e 3 casas decimais. Quantidade de energia excedente que é destinado pela unidade geradora a esta unidade consumidora em kWh.
103	tpPosTar	3	Tipo de Posto Tarifário	ES	N	1 - 1	1	D30		0=Único 1=Ponta 2=Fora Ponta; 3=Intermediário
104	gSaldoCred	2	Saldos de Créditos por posto tarifário	CG		1 - 3				
105	tpPosTar	3	Tipo de Posto Tarifário	E	N	1 - 1	1	D30		0=Único 1=Ponta 2=Fora Ponta;

										3 = Intermediário
106	vSaldAnt	3	Saldo Anterior de Créditos em kWh	E	C	1 - 1	11,0 11,4		ER32	11 posições, sendo 11 inteiras e 0 a 4 casas decimais.
107	vCredExpirado	3	Créditos Expirados	E	C	1 - 1	11,0 11,4		ER32	11 posições, sendo 11 inteiras e 0 a 4 casas decimais.
108	vSaldAtual	3	Saldo Atual de Créditos em kWh	E	C	1 - 1	11,0 11,4		ER32	11 posições, sendo 11 inteiras e 0 a 4 casas decimais.
#	--- x ---	3	Sequência XML	-	-	0 - 1				
110	vCredExpirar	3	Créditos a Expirar	ES	C	1 - 1	11,0 11,4		ER32	11 posições, sendo 11 inteiras e 0 a 4 casas decimais. Próxima parcela do saldo atualizado de créditos a expirar
111	CompetExpirar	3	Ciclo de faturamento em que ocorrerá a expiração (AAAAMM)	ES	C	1 - 1	6 - 6		ER74	
112	gTipoSaldo	2	Agrupador de Saldos para registros de múltiplos saldos por posto tarifário	CG		1 - 10				
113	nTipoSaldo	3	Número referente ao agrupador de saldos por posto tarifário	A	C	1 - 1	1 - 3		ER60	Aceita valores de 01 a 10. Serve para organizar a informação dos grupos de saldos.
114	gSaldoCred	3	Saldos de Créditos por posto tarifário	G		1 - 3				
115	tpPosTar	4	Tipo de Posto Tarifário	E	N	1 - 1	1	D30		0=Único 1=Ponta 2=Fora Ponta; 3 = Intermediário
116	vSaldAnt	4	Saldo Anterior de Créditos em kWh	E	C	1 - 1	11,0 11,4		ER32	11 posições, sendo 11 inteiras e 0 a 4 casas decimais.
117	vCredExpirado	4	Créditos Expirados	E	C	1 - 1	11,0 11,4		ER32	11 posições, sendo 11 inteiras e 0 a 4 casas decimais.
118	vSaldAtual	4	Saldo Atual de Créditos em kWh	E	C	1 - 1	11,0 11,4		ER32	11 posições, sendo 11 inteiras e 0 a 4 casas decimais.
#	--- x ---	4	Sequência XML	-	-	0 - 1				
120	vCredExpirar	4	Créditos a Expirar	ES	C	1 - 1	11,0 11,4		ER32	11 posições, sendo 11 inteiras e 0 a 4 casas decimais. Próxima parcela do saldo atualizado de créditos a expirar
121	CompetExpirar	4	Ciclo de faturamento em que ocorrerá a expiração (AAAAMM)	ES	C	1 - 1	6 - 6		ER74	
122	NFdet	1	Detalhamento de Produtos e Serviços	G		1 - 13				Quando NF3e Normal com ajustes, utilizar a última nota do detalhamento para apresentar a fatura do mês atual
123	chNF3eAnt	2	Chave de Acesso da NF-3e anterior	A	C	1 - 1	44		ER3	Informar apenas para finalidade de Ajuste

124	mod6HashAnt	2	HashCode da Modelo 6 Anterior	A	C	1 - 1				Informar apenas para finalidade de Ajuste
125	det	2	Detalhamento de Produtos e Serviços	G		1 - 990				
126	nItem	3	Número do item da NF-3e	A	C	1 - 1	3		ER61	
127	gAjusteNF3eAnt	3	Grupo de identificação do ajuste do item de NF-3e anterior	G		0 - 1				Somente informar no caso de item relacionado a NF-3e anterior
128	tpAjuste	4	Tipo de ajuste a ser aplicado ao item	E	N	1 - 1	1	D29		1 - Item a ser substituído (deve informar detItemAnt); 2 - Item de substituição (nova imagem do item anterior); 3 - Item a ser eliminado (deve informar detItemAnt); 4 - Item a ser incluído referente a NF-3e anterior
129	motAjuste	4	Motivo do Ajuste	E	N	1 - 1	1	D21		1 - Erro de Leitura 2 - Erro de Preço ou Erro de Tarifa 3 - Decisão Judicial 4 - Erro Cadastral 5 - Erro de Tributação
130	detItemAnt	3	Grupo de informações referentes a item da NF-3e anterior	CG		1 - 1				Este grupo somente deverá ser preenchido para detalhar item ajustado de nota anterior nos casos de item alterado ou excluído
131	nItemAnt	4	Número do item da NF-3e anterior	A	C	1 - 1	1 - 3		ER61	
132	vItem	4	Valor unitário do item	E	C	1 - 1	13, 2 13, 10		ER41	15 posições, sendo 13 inteiras e 2 a 10 casas decimais. Informar o valor sem a influência da decisão judicial/administrativa.
133	qFaturada	4	Quantidade Faturada	E	C	1 - 1	11, 0 11, 4		ER32	11 posições, sendo 11 inteiras e 0 a 4 casas decimais. Informar a quantidade de comercialização do produto.
134	vProd	4	Valor total do item	E	C	1 - 1	13, 2 13, 10		ER41	15 posições, sendo 13 inteiras e 2 a 10 casas decimais.
135	cClass	4	Código de classificação	E	C	1 - 1	7 - 7		ER2	Tabela de Classificação de Item da NF-3e de Energia Elétrica (validar por RV)
136	vBC	4	Valor da BC do ICMS	E	C	0 - 1	13, 2		ER37	15 posições, sendo 13 inteiras e 2 casas decimais.
137	pICMS	4	Alíquota do ICMS	E	C	0 - 1	3, 2		ER12	5 posições, sendo 3 inteiras e 2 casas decimais.
138	vICMS	4	Valor do ICMS	E	C	0 - 1	13, 2		ER37	15 posições, sendo 13 inteiras e 2 casas decimais.

139	vFCP	4	Valor do ICMS relativo ao Fundo de Combate à Pobreza (FCP).	E	C	0 - 1	13, 2		ER37	15 posições, sendo 13 inteiras e 2 casas decimais.
140	vBCST	4	Valor da BC do ICMS ST	E	C	0 - 1	13, 2		ER37	15 posições, sendo 13 inteiras e 2 casas decimais.
141	vICMSST	4	Valor do ICMS ST retido	E	C	0 - 1	13, 2		ER37	15 posições, sendo 13 inteiras e 2 casas decimais.
142	vFCPST	4	Valor do ICMS relativo ao Fundo de Combate à Pobreza (FCP).	E	C	0 - 1	13, 2		ER37	15 posições, sendo 13 inteiras e 2 casas decimais.
143	vPIS	4	Valor do PIS	E	C	0 - 1	13, 2		ER37	15 posições, sendo 13 inteiras e 2 casas decimais.
144	vPISEfet	4	Valor efetivo do PIS	E	C	0 - 1	13, 2		ER37	15 posições, sendo 13 inteiras e 2 casas decimais.
145	vCOFINS	4	Valor do COFINS	E	C	0 - 1	13, 2		ER37	15 posições, sendo 13 inteiras e 2 casas decimais.
146	vCOFINSEfet	4	Valor Efetivo do COFINS	E	C	0 - 1	13, 2		ER37	15 posições, sendo 13 inteiras e 2 casas decimais.
147	retTrib	4	Grupo de informações de retenção de tributos federais do item anterior	G		0 - 1				
148	vRetPIS	5	Valor do PIS retido	E	C	1 - 1	13, 2 13, 8		ER40	15 posições, sendo 13 inteiras e 2 a 8 casas decimais.
149	vRetCofins	5	Valor do COFINS retido	E	C	1 - 1	13, 2 13, 8		ER40	15 posições, sendo 13 inteiras e 2 a 8 casas decimais.
150	vRetCSLL	5	Valor da CSLL retida	E	C	1 - 1	13, 2 13, 8		ER40	15 posições, sendo 13 inteiras e 2 a 8 casas decimais.
151	vBCIRRF	5	Base de cálculo do IRRF	E	C	1 - 1	13, 2 13, 8		ER40	15 posições, sendo 13 inteiras e 2 a 8 casas decimais.
152	vIRRF	5	Valor do IRRF retido	E	C	1 - 1	13, 2 13, 8		ER40	15 posições, sendo 13 inteiras e 2 a 8 casas decimais.
153	indDevolucao	4	Indicador de devolução do valor do item	E	N	0 - 1	1 - 1	D8		1 – Devolução do valor do item
154	detItem	3	Grupo de informações referentes a item da NF-3e	CG		1 - 1				
155	nItemAnt	4	Número do item da NF-3e anterior que este item está substituindo. Deve sempre existir um detItemAnt que corresponda	A	C	1 - 1	1 - 3		ER61	
156	gTarif	4	Grupo de Tarifas por Período	G		0 - 6				
157	dIniTarif	5	Data de início da aplicação da tarifa	E	D	1 - 1	10		ER50	Data de início da aplicação da tarifa no período considerado para o faturamento (Formato AAAA-MM-DD)

158	dFimTarif	5	Data de fim da aplicação da tarifa	E	D	1 - 1	10		ER50	Data de fim da aplicação da tarifa no período considerado para o faturamento (Formato AAAA-MM-DD)
159	tpAto	5	Tipo de Ato da ANEEL	E	N	1 - 1	1	D20		1 - REH (Resolução homologatória); 2 - Despacho; 3 - REN (Resolução Normativa)
160	nAto	5	Número do Ato da ANEEL	E	C	1 - 1	4 - 4		ER49	
161	anoAto	5	Ano do Ato da ANEEL (AAAA)	E	C	1 - 1	4 - 4		ER62	
162	tpTarif	5	Tarifa de aplicação	E	N	1 - 1	1	D7		1 - TE; 2 - TUSD
163	cPosTarif	5	Tipo de posto tarifário	E	N	1 - 1	1	D31		0 - Único/Não se aplica; 1 - Ponta; 2 - Fora Ponta; 3 - Intermediário; 4 - Ponta Reservado; 5 - Fora ponta Reservado; 6 - Intermediário Reservado 7 - Reservado
164	uMed	5	Unidade de Medida	E	N	1 - 1	1 - 1	D7		1=kW (Aplica-se somente a TUSD); 2=kWh (Aplica-se tanto a TUSD quanto TE)
165	vTarifHom	5	Valor da tarifa homologada pela ANEEL	E	C	1 - 1	9, 8		ER28	17 posições, sendo 9 inteiras e 8 casas decimais.
#	--- x ---	5	Sequência XML	-	-	0 - 1				
167	vTarifAplic	5	Valor da tarifa aplicada	ES	C	1 - 1	9, 8		ER28	17 posições, sendo 9 inteiras e 8 casas decimais.
168	motDifTarif	5	Motivo da diferença de tarifa aplicada com a homologada	ES	N	1 - 1	2 - 2	D9		01 - Decisão judicial; 02 - Decisão da distribuidora (tarifa homologada equivale a preço teto); 03 - Desconto Tarifário; 04 - Reajuste tarifário
169	gAdBand	4	Grupo de Adicional de Bandeira	G		0 - 3				
170	dIniAdBand	5	Data de início da aplicação do adicional	E	D	1 - 1	10		ER50	Data de início da aplicação do adicional de bandeira no período considerado para o faturamento (Formato AAAA-MM-DD)
171	dFimAdBand	5	Data de fim da aplicação do adicional	E	D	1 - 1	10		ER50	Data de fim da aplicação do adicional de bandeira no período considerado para o faturamento (Formato AAAA-MM-DD)
172	tpBand	5	Tipo da bandeira tarifária	E	N	1 - 1	1	D21		1 - Verde; 2 - Amarela; 3 - Vermelha patamar 1;

										4 – Vermelha patamar 2 5 - Escassez Hídrica
173	vAdBand	5	Valor do Adicional tarifário	E	C	1 - 1	13, 2 13, 10		ER41	15 posições, sendo 13 inteiras e 2 a 10 casas decimais. Resultado decorrente da aplicação do adicional de cada bandeira sobre o consumo faturado no período considerado entre as datas de início e fim. Quando for bandeira verde o campo valor do adicional tarifário deverá ser preenchido com zero (0.00).
#	--- x ---	5	Sequência XML	-	-	0 - 1				
175	vAdBandAplic	5	Valor do adicional tarifário aplicado	ES	C	1 - 1	13, 2 13, 10		ER41	15 posições, sendo 13 inteiras e 2 a 10 casas decimais.
176	motDifBand	5	Motivo da diferença do adicional aplicado	ES	N	1 - 1	2 - 2	D9		01 - Decisão judicial; 02 - Decisão da distribuidora (tarifa homologada equivale a preço teto); 03 - Desconto tarifário 04 - Alteração de tarifa
177	prod	4	Dados do Produto ou Serviço	G		1 - 1				
178	indOrigemQtd	5	Indicador da origem da quantidade faturada	E	N	1 - 1	1	D32		1 - Média; 2 - Medido; 3 - Contratada; 4 - Calculada; 5 - Custo de disponibilidade; 6 - Sem quantidade
179	gMedicao	5	Grupo para referenciar qual medição e medida estão relacionadas ao item	G		0 - 1				
180	nMed	6	Referência para a medição ao qual se refere o item	E	C	1 - 1	2 - 2		ER59	
181	nContrat	6	Referência para o grupo de demanda contratada ao qual se refere o item	E	C	0 - 1	2 - 2		ER59	
182	gMedida	6	Grupo de medida	G		1 - 1				
183	tpGrMed	7	Tipo de grandeza medida	E	N	1 - 1	2	D33		01 - Demanda; 02 - Demanda Reativa ;03 - Energia Ativa; 04 - Energia Ativa injetada 05 - Energia Reativa
184	cPosTarif	7	Tipo de posto tarifário	E	N	1 - 1	1	D31		0 - Único/Não se aplica; 1 - Ponta; 2 - Fora Ponta;

										3 - Intermediário; 4 - Ponta Reservado; 5 - Fora ponta Reservado; 6 - Intermediário Reservado 7=Reservado
185	uMed	7	Unidade Básica de Medida	E	N	1 - 1	1	D29		1 - kW 2 - kWh; 3 - kVAR; 4 - kVArh
186	vMedAnt	7	Valor da medição (leitura) anterior	E	C	1 - 1	13, 2 13, 4		ER42	15 posições, sendo 13 inteiras e 2 a 4 casas decimais.
187	vMedAtu	7	Valor da medição (leitura) atual	E	C	1 - 1	13, 2 13, 4		ER42	15 posições, sendo 13 inteiras e 2 a 4 casas decimais.
188	vConst	7	Indicar o fator de multiplicação do medidor	E	C	1 - 1	13, 2 13, 6		ER39	15 posições, sendo 13 inteiras e 2 a 6 casas decimais.
189	vMed	7	Valor da medição	E	C	1 - 1	13, 2 13, 4		ER42	15 posições, sendo 13 inteiras e 2 a 4 casas decimais. (vMedAtu – vMedAnt) * vConst
#	--- x ---	0	Sequência XML	-	-	0 - 1				
191	pPerdaTran	7	Perda de Transformação(percentual)	ES	C	1 - 1	3, 2		ER12	5 posições, sendo 3 inteiras e 2 casas decimais.
192	vMedPerdaTran	7	Valor medido após perda de transformação	ES	C	1 - 1	13, 2 13, 4		ER42	15 posições, sendo 13 inteiras e 2 a 4 casas decimais. vMed * (1 + pPerdTran/100)
193	vMedPerdaTec	7	Valor medido após perda técnica	E	C	0 - 1	13, 2 13, 4		ER42	15 posições, sendo 13 inteiras e 2 a 4 casas decimais.
194	tpMotNaoLeitura	6	Tipo Motivo da não leitura	CE	N	1 - 1	1	D20		1 - Consumidor; 2 - Distribuidora; 3 - Independente do Consumidor e distribuidora;
195	cProd	5	Código do produto ou serviço.	E	C	1 - 1	1 - 60		ER49	
196	xProd	5	Descrição do produto ou serviço	E	C	1 - 1	1 - 120		ER49	
197	cClass	5	Código de classificação	E	C	1 - 1	7 - 7		ER2	Tabela de Classificação de Item da NF-3e de Energia Elétrica (validar por RV)
198	CFOP	5	CFOP	E	C	0 - 1	4		ER73	Utilizar Tabela de CFOP.
199	uMed	5	Unidade Básica de Medida	E	N	1 - 1	1	D21		1=kW 2=kWh; 3=kVAR; 4=kVArh; 5=UN

200	qFaturada	5	Quantidade Faturada	E	C	1 - 1	11, 0 11, 4		ER32	11 posições, sendo 11 inteiras e 0 a 4 casas decimais. Informar a quantidade de comercialização do produto.
201	vItem	5	Valor unitário do item	E	C	1 - 1	13, 2 13, 10		ER41	15 posições, sendo 13 inteiras e 2 a 10 casas decimais. O valor unitário do item no caso de energia elétrica corresponde ao valor da tarifa e dos tributos que devam compor a base de cálculo. O item pode estar acrescido do adicional da bandeira tarifária ou o adicional de bandeira poderá ser lançado como um item específico. Este campo também corresponde ao preço médio efetivo relativo ao consumo ativo do período, quando aplicáveis os termos do inciso I da cláusula primeira do Convênio ICMS 77/11 (DEVEC).
202	vProd	5	Valor total do item	E	C	1 - 1	13, 2 13, 10		ER41	15 posições, sendo 13 inteiras e 2 a 10 casas decimais.
203	indDevolucao	5	Indicador de devolução do valor do item	E	N	0 - 1	1 - 1	D8		1 – Devolução do valor do item
204	indPrecoACL	5	Preço ACL	E	N	0 - 1	1 - 1	D8		Valor declarado na DEVEC de acordo com convênio ICMS 77/11 Deve informar ICMS10 e não poderá informar grupo de tarifas aplicadas.
205	imposto	4	Tributos incidentes no Produto ou Serviço	G		1 - 1				
206	ICMS00	5	Prestação sujeito à tributação normal do ICMS	CG		1 - 1				Tributada integralmente
207	CST	6	classificação Tributária do Serviço	E	N	1 - 1	2	D10		00 - Tributação normal ICMS
208	vBC	6	Valor da BC do ICMS	E	C	1 - 1	13, 2		ER37	15 posições, sendo 13 inteiras e 2 casas decimais.
209	plCMS	6	Alíquota do ICMS	E	C	1 - 1	3, 2		ER12	5 posições, sendo 3 inteiras e 2 casas decimais.
210	vlCMS	6	Valor do ICMS	E	C	1 - 1	13, 2		ER37	15 posições, sendo 13 inteiras e 2 casas decimais.
#	--- x ---	6	Sequência XML	-	-	0 - 1				
212	pFCP	6	Percentual de ICMS relativo ao Fundo de Combate à Pobreza (FCP).	ES	C	1 - 1	3, 2		ER18	5 posições, sendo 3 inteiras e 2 casas decimais.
213	vFCP	6	Valor do ICMS relativo ao Fundo de Combate à Pobreza (FCP).	ES	C	1 - 1	13, 2		ER37	15 posições, sendo 13 inteiras e 2 casas decimais.
214	ICMS10	5	Tributada e com cobrança do ICMS por substituição tributária	CG		1 - 1				

215	CST	6	classificação Tributária do Serviço	E	N	1 - 1	2	D11		10=Tributada e com cobrança do ICMS por substituição tributária
216	vBCST	6	Valor da BC do ICMS ST	E	C	1 - 1	13, 2		ER37	15 posições, sendo 13 inteiras e 2 casas decimais.
217	pICMSST	6	Alíquota do ICMS ST	E	C	1 - 1	3, 2		ER12	5 posições, sendo 3 inteiras e 2 casas decimais.
218	vICMSST	6	Valor do ICMS ST retido	E	C	1 - 1	13, 2		ER37	15 posições, sendo 13 inteiras e 2 casas decimais.
#	--- x ---	6	Sequência XML	-	-	0 - 1				
220	pFCPST	6	Percentual de ICMS relativo ao Fundo de Combate à Pobreza (FCP).	ES	C	1 - 1	3, 2		ER18	5 posições, sendo 3 inteiras e 2 casas decimais.
221	vFCPST	6	Valor do ICMS relativo ao Fundo de Combate à Pobreza (FCP).	ES	C	1 - 1	13, 2		ER37	15 posições, sendo 13 inteiras e 2 casas decimais.
222	ICMS20	5	Prestação sujeito à tributação com redução de BC do ICMS	CG		1 - 1				
223	CST	6	Classificação Tributária do serviço	E	N	1 - 1	2	D12		20 - Tributação com BC reduzida do ICMS
224	pRedBC	6	Percentual de redução da BC	E	C	1 - 1	3, 2		ER13	5 posições, sendo 3 inteiras e 2 casas decimais.
225	vBC	6	Valor da BC do ICMS	E	C	1 - 1	13, 2		ER37	15 posições, sendo 13 inteiras e 2 casas decimais.
226	pICMS	6	Alíquota do ICMS	E	C	1 - 1	3, 2		ER12	5 posições, sendo 3 inteiras e 2 casas decimais.
227	vICMS	6	Valor do ICMS	E	C	1 - 1	13, 2		ER37	15 posições, sendo 13 inteiras e 2 casas decimais.
#	--- x ---	6	Sequência XML	-	-	0 - 1				
229	vICMSDeson	6	Valor do ICMS de desoneração	ES	C	1 - 1	13, 2		ER37	15 posições, sendo 13 inteiras e 2 casas decimais.
230	cBenef	6	Código de Benefício Fiscal na UF aplicado ao item	ES	C	1 - 1	10			Código de Benefício Fiscal utilizado pela UF, aplicado ao item.
#	--- x ---	6	Sequência XML	-	-	0 - 1				
232	pFCP	6	Percentual de ICMS relativo ao Fundo de Combate à Pobreza (FCP).	ES	C	1 - 1	3, 2		ER18	5 posições, sendo 3 inteiras e 2 casas decimais.
233	vFCP	6	Valor do ICMS relativo ao Fundo de Combate à Pobreza (FCP).	ES	C	1 - 1	13, 2		ER37	15 posições, sendo 13 inteiras e 2 casas decimais.
234	ICMS40	5	Tributação Isenta, Não tributada	CG		1 - 1				
235	CST	6	Classificação Tributária do serviço	E	N	1 - 1	2	D13		40=Isenta; 41=Não tributada;
#	--- x ---	6	Sequência XML	-	-	0 - 1				

237	vICMSDeson	6	Valor do ICMS de desoneração	ES	C	1 - 1	13, 2		ER37	15 posições, sendo 13 inteiras e 2 casas decimais.
238	cBenef	6	Código de Benefício Fiscal na UF aplicado ao item	ES	C	1 - 1	10			Código de Benefício Fiscal utilizado pela UF, aplicado ao item.
239	ICMS51	5	Tributação com Diferimento	CG		1 - 1				A exigência do preenchimento das informações do ICMS diferido fica a critério de cada UF
240	CST	6	Classificação Tributária do serviço	E	N	1 - 1	2	D14		Tributação pelo ICMS 51 - Diferimento
#	--- x ---	6	Sequência XML	-	-	0 - 1				
242	vICMSDeson	6	Valor do ICMS de desoneração	ES	C	1 - 1	13, 2		ER37	15 posições, sendo 13 inteiras e 2 casas decimais.
243	cBenef	6	Código de Benefício Fiscal na UF aplicado ao item	ES	C	1 - 1	10			Código de Benefício Fiscal utilizado pela UF, aplicado ao item.
244	ICMS60	5	Tributação pelo ICMS 60 - ICMS cobrado anteriormente por substituição tributária	CG		1 - 1				
245	CST	6	Tributação pelo ICMS 60 - ICMS cobrado anteriormente por substituição tributária	E	N	1 - 1	2	D15		
#	--- x ---	6	Sequência XML	CG	-	1 - 1				Choice referente ao conjunto de tags do ICMS Retido #246 até #253. Deverá ser informado esse conjunto do ICMS Retido ou o conjunto do ICMS efetivo
246	vBCSTRet	6	Valor da BC do ICMS ST retido anteriormente	E	C	1 - 1	13, 2		ER37	15 posições, sendo 13 inteiras e 2 casas decimais.
247	pICMSSSTRet	6	Alíquota suportada pelo consumidor final.	E	C	1 - 1	3, 2		ER18	5 posições, sendo 3 inteiras e 2 casas decimais.
248	vICMSSubstituto	6	Valor do ICMS Próprio do Substituto cobrado em operação anterior	E	C	0 - 1	13, 2		ER37	15 posições, sendo 13 inteiras e 2 casas decimais.
249	vICMSSSTRet	6	Valor do ICMS ST retido anteriormente	E	C	1 - 1	13, 2		ER37	15 posições, sendo 13 inteiras e 2 casas decimais.
#	--- x ---	6	Sequência XML	-	-	0 - 1				
251	vBCFCPSTRet	6	Valor da Base de cálculo do FCP retido anteriormente por ST.	ES	C	1 - 1	13, 2		ER37	15 posições, sendo 13 inteiras e 2 casas decimais.
252	pFCPSTRet	6	Percentual de FCP retido anteriormente por substituição tributária.	ES	C	1 - 1	3, 2		ER18	5 posições, sendo 3 inteiras e 2 casas decimais.
253	vFCPSTRet	6	Valor do FCP retido por substituição tributária.	ES	C	1 - 1	13, 2		ER37	15 posições, sendo 13 inteiras e 2 casas decimais.

#	--- x ---	6	Sequência XML	CG	-	1 - 1				Choice referente ao conjunto de tags do ICMS Retido #254 até #257. Deverá ser informado esse conjunto do ICMS Efetivo ou o conjunto do ICMS Retido
254	pRedBCEfet	6	Percentual de redução da base de cálculo efetiva.	E	C	1 - 1	3, 2		ER18	5 posições, sendo 3 inteiras e 2 casas decimais.
255	vBCEfet	6	Valor da base de cálculo efetiva.	E	C	1 - 1	13, 2		ER37	15 posições, sendo 13 inteiras e 2 casas decimais.
256	piCMSEfet	6	Alíquota do ICMS efetiva.	E	C	1 - 1	3, 2		ER18	5 posições, sendo 3 inteiras e 2 casas decimais.
257	vICMSEfet	6	Valor do ICMS efetivo.	E	C	1 - 1	13, 2		ER37	15 posições, sendo 13 inteiras e 2 casas decimais.
258	ICMS90	5	ICMS Outros	CG		1 - 1				Será usado no caso da subvenção ou para NF-3e de ajuste quando for o caso.
259	CST	6	Classificação Tributária do Serviço	E	N	1 - 1	2	D16		90 - ICMS outros
#	--- x ---	6	Sequência XML	-	-	0 - 1				
261	vBC	6	Valor da BC do ICMS	ES	C	1 - 1	13, 2		ER37	15 posições, sendo 13 inteiras e 2 casas decimais.
262	piCMS	6	Alíquota do ICMS	ES	C	1 - 1	3, 2		ER12	5 posições, sendo 3 inteiras e 2 casas decimais.
263	vICMS	6	Valor do ICMS	ES	C	1 - 1	13, 2		ER37	15 posições, sendo 13 inteiras e 2 casas decimais.
264	indSemCST	5	Sem Situação Tributária para o ICMS	CE	N	1 - 1	2	D16		Informar para itens que não tenham nenhuma relação com o ICMS. Quando informado o item NÃO PODE ter CFOP informado Se informado esse grupo o schema não permite informar nenhum dos grupos de ICMSXX
265	PIS	5	Dados do PIS	G		0 - 1				
266	CST	6	classificação Tributária do PIS	E	N	1 - 1	2	D17		01 – Tributável com alíquota básica 02 – Tributável com alíquota diferenciada 06 – Tributável com alíquota erro 07 – Operação isenta de contribuição 08 – Operação sem incidência da contribuição 09 – Operação com suspensão da contribuição 49 – Outras operações de saída
267	vBC	6	Valor da BC do PIS	E	C	1 - 1	13, 2		ER37	15 posições, sendo 13 inteiras e 2 casas decimais.

268	pPIS	6	Alíquota do PIS (em percentual)	E	C	1 - 1	3, 2		ER17	5 posições, sendo 3 inteiras e 2 casas decimais.
269	vPIS	6	Valor do PIS	E	C	1 - 1	13, 2		ER37	15 posições, sendo 13 inteiras e 2 casas decimais.
270	PISEfet	5	Dados do PIS Efetivo	G		0 - 1				
271	vBCPISEfet	6	Valor da BC do PIS efetivo	E	C	1 - 1	13, 2		ER37	15 posições, sendo 13 inteiras e 2 casas decimais.
272	pPISEfet	6	Alíquota efetiva do PIS (em percentual)	E	C	1 - 1	3, 2		ER17	5 posições, sendo 3 inteiras e 2 casas decimais.
273	vPISEfet	6	Valor efetivo do PIS	E	C	1 - 1	13, 2		ER37	15 posições, sendo 13 inteiras e 2 casas decimais.
274	COFINS	5	Dados do COFINS	G		0 - 1				
275	CST	6	classificação Tributária do COFINS	E	N	1 - 1	2	D17		01 – Tributável com alíquota básica 02 – Tributável com alíquota diferenciada 06 – Tributável com alíquota erro 07 – Operação isenta de contribuição 08 – Operação sem incidência da contribuição 09 – Operação com suspensão da contribuição 49 – Outras operações de saída
276	vBC	6	Valor da BC do COFINS	E	C	1 - 1	13, 2		ER37	15 posições, sendo 13 inteiras e 2 casas decimais.
277	pCOFINS	6	Alíquota do COFINS (em percentual)	E	C	1 - 1	3, 2		ER17	5 posições, sendo 3 inteiras e 2 casas decimais.
278	vCOFINS	6	Valor do COFINS	E	C	1 - 1	13, 2		ER37	15 posições, sendo 13 inteiras e 2 casas decimais.
279	COFINSEfet	5	Dados do COFINS Efetivo	G		0 - 1				
280	vBCCOFINSEfet	6	Valor da BC do COFINS efetivo	E	C	1 - 1	13, 2		ER37	15 posições, sendo 13 inteiras e 2 casas decimais.
281	pCOFINSEfet	6	Alíquota Efetiva do COFINS (em percentual)	E	C	1 - 1	3, 2		ER17	5 posições, sendo 3 inteiras e 2 casas decimais.
282	vCOFINSEfet	6	Valor Efetivo do COFINS	E	C	1 - 1	13, 2		ER37	15 posições, sendo 13 inteiras e 2 casas decimais.
283	retTrib	5	Grupo de informações de retenção de tributos federais	G		0 - 1				
284	vRetPIS	6	Valor do PIS retido	E	C	1 - 1	13, 2 13, 8		ER40	15 posições, sendo 13 inteiras e 2 a 8 casas decimais.
285	vRetCofins	6	Valor do COFINS retido	E	C	1 - 1	13, 2 13, 8		ER40	15 posições, sendo 13 inteiras e 2 a 8 casas decimais.
286	vRetCSLL	6	Valor da CSLL retida	E	C	1 - 1	13, 2 13, 8		ER40	15 posições, sendo 13 inteiras e 2 a 8 casas decimais.

287	vBCIRRF	6	Base de cálculo do IRRF	E	C	1 - 1	13, 2 13, 8		ER40	15 posições, sendo 13 inteiras e 2 a 8 casas decimais.
288	vIRRF	6	Valor do IRRF retido	E	C	1 - 1	13, 2 13, 8		ER40	15 posições, sendo 13 inteiras e 2 a 8 casas decimais.
289	gProcRef	4	Grupo Processo referenciado	G		0 - 1				Este grupo somente deverá ser preenchido quando houver processo judicial ou administrativo que altere valores.
290	vItem	5	Valor unitário do item	E	C	1 - 1	13, 2 13, 10		ER41	15 posições, sendo 13 inteiras e 2 a 10 casas decimais. Informar o valor sem a influência da decisão judicial/administrativa.
291	qFaturada	5	Quantidade Faturada	E	C	1 - 1	11, 0 11, 4		ER32	11 posições, sendo 11 inteiras e 0 a 4 casas decimais. Informar a quantidade de comercialização do produto.
292	vProd	5	Valor total do item	E	C	1 - 1	13, 2 13, 10		ER41	15 posições, sendo 13 inteiras e 2 a 10 casas decimais.
293	indDevolucao	5	Indicador de devolução do valor do item	E	N	0 - 1	1 - 1	D8		1 – Devolução do valor do item
294	vBC	5	Valor da BC do ICMS	E	C	0 - 1	13, 2		ER37	15 posições, sendo 13 inteiras e 2 casas decimais.
295	pICMS	5	Alíquota do ICMS	E	C	0 - 1	3, 2		ER12	5 posições, sendo 3 inteiras e 2 casas decimais.
296	vICMS	5	Valor do ICMS	E	C	0 - 1	13, 2		ER37	15 posições, sendo 13 inteiras e 2 casas decimais.
#	--- x ---	5	Sequência XML	-	-	0 - 1				
298	pFCP	5	Percentual de ICMS relativo ao Fundo de Combate à Pobreza (FCP).	ES	C	1 - 1	3, 2		ER18	5 posições, sendo 3 inteiras e 2 casas decimais.
299	vFCP	5	Valor do ICMS relativo ao Fundo de Combate à Pobreza (FCP).	ES	C	1 - 1	13, 2		ER37	15 posições, sendo 13 inteiras e 2 casas decimais.
#	--- x ---	5	Sequência XML	-	-	0 - 1				
301	vBCST	5	Valor da BC do ICMS ST	ES	C	1 - 1	13, 2		ER37	15 posições, sendo 13 inteiras e 2 casas decimais.
302	pICMSST	5	Alíquota do ICMS ST	ES	C	1 - 1	3, 2		ER12	5 posições, sendo 3 inteiras e 2 casas decimais.
303	vICMSST	5	Valor do ICMS ST retido	ES	C	1 - 1	13, 2		ER37	15 posições, sendo 13 inteiras e 2 casas decimais.
#	--- x ---	5	Sequência XML	-	-	0 - 1				
305	pFCPST	5	Percentual de ICMS relativo ao Fundo de Combate à Pobreza (FCP).	ES	C	1 - 1	3, 2		ER18	5 posições, sendo 3 inteiras e 2 casas decimais.
306	vFCPST	5	Valor do ICMS relativo ao Fundo de Combate à Pobreza (FCP).	ES	C	1 - 1	13, 2		ER37	15 posições, sendo 13 inteiras e 2 casas decimais.

307	vPIS	5	Valor do PIS	E	C	0 - 1	13, 2		ER37	15 posições, sendo 13 inteiras e 2 casas decimais.
308	vPISEfet	5	Valor efetivo do PIS	E	C	0 - 1	13, 2		ER37	15 posições, sendo 13 inteiras e 2 casas decimais.
309	vCOFINS	5	Valor do COFINS	E	C	0 - 1	13, 2		ER37	15 posições, sendo 13 inteiras e 2 casas decimais.
310	vCOFINSEfet	5	Valor Efetivo do COFINS	E	C	0 - 1	13, 2		ER37	15 posições, sendo 13 inteiras e 2 casas decimais.
311	gProc	5	Grupo identificador do Processo	G		1 - 10				
312	tpProc	6	Tipo de Processo	E	N	1 - 1	1	D34		0 - SEFAZ; 1 - Justiça Federal; 2 - Justiça Estadual
313	nProcesso	6	Número do Processo	E	C	1 - 1	1 - 60		ER49	
314	gContab	4	Grupo de Informações Contábeis	G		0 - 99				Informar o número das contas contábeis objeto do lançamento completo do fato.
315	cContab	5	Número da Conta Contábil do lançamento	E	C	1 - 1	9 - 13		ER49	
316	xContab	5	Descrição da conta contábil	E	C	1 - 1	1 - 100		ER49	
317	vContab	5	Valor do lançamento na conta contábil	E	C	1 - 1	13, 2		ER37	15 posições, sendo 13 inteiras e 2 casas decimais. Informar o valor do lançamento contábil referente a cada conta a débito e a crédito.
318	tpLanc	5	Tipo de lançamento contábil	E	C	1 - 1	1 - 1	D18		Informar o tipo do lançamento contábil referente a esta conta (D/C).
319	infAdProd	4	Informações adicionais do produto (norma referenciada, informações complementares, etc)	E	C	0 - 1	1 - 500		ER49	
320	total	1	Dados dos totais da NF-3e	G		1 - 1				
321	vProd	2	Valor Total dos produtos e serviços	E	C	1 - 1	13, 2		ER37	15 posições, sendo 13 inteiras e 2 casas decimais.
322	ICMSTot	2	Totais referentes ao ICMS	G		1 - 1				
323	vBC	3	BC do ICMS	E	C	1 - 1	13, 2		ER37	15 posições, sendo 13 inteiras e 2 casas decimais.
324	vicMS	3	Valor Total do ICMS	E	C	1 - 1	13, 2		ER37	15 posições, sendo 13 inteiras e 2 casas decimais.
325	vicMSDeson	3	Valor Total do ICMS desonerado	E	C	1 - 1	13, 2		ER37	15 posições, sendo 13 inteiras e 2 casas decimais.
326	vFCP	3	Valor Total do FCP (Fundo de Combate à Pobreza).	E	C	1 - 1	13, 2		ER37	15 posições, sendo 13 inteiras e 2 casas decimais.
327	vBCST	3	BC do ICMS ST	E	C	1 - 1	13, 2		ER37	15 posições, sendo 13 inteiras e 2 casas decimais.

328	vST	3	Valor Total do ICMS ST	E	C	1 - 1	13, 2		ER37	15 posições, sendo 13 inteiras e 2 casas decimais.
329	vFCPST	3	Valor Total do FCP (Fundo de Combate à Pobreza) retido por substituição tributária.	E	C	1 - 1	13, 2		ER37	15 posições, sendo 13 inteiras e 2 casas decimais.
330	vRetTribTot	2	Total da retenção de tributos federais	G		1 - 1				
331	vRetPIS	3	Valor do PIS retido	E	C	1 - 1	13, 2		ER37	15 posições, sendo 13 inteiras e 2 casas decimais.
332	vRetCofins	3	Valor do COFINS retido	E	C	1 - 1	13, 2		ER37	15 posições, sendo 13 inteiras e 2 casas decimais.
333	vRetCSLL	3	Valor da CSLL retida	E	C	1 - 1	13, 2		ER37	15 posições, sendo 13 inteiras e 2 casas decimais.
334	vIRRF	3	Valor do IRRF retido	E	C	1 - 1	13, 2		ER37	15 posições, sendo 13 inteiras e 2 casas decimais.
335	vCOFINS	2	Valor do COFINS	E	C	1 - 1	13, 2		ER37	15 posições, sendo 13 inteiras e 2 casas decimais.
336	vCOFINSEfet	2	Total do Valor Efetivo do COFINS	E	C	1 - 1	13, 2		ER37	15 posições, sendo 13 inteiras e 2 casas decimais.
337	vPIS	2	Valor do PIS	E	C	1 - 1	13, 2		ER37	15 posições, sendo 13 inteiras e 2 casas decimais.
338	vPISEfet	2	Total do Valor Efetivo do PIS	E	C	1 - 1	13, 2		ER37	15 posições, sendo 13 inteiras e 2 casas decimais.
339	vNF	2	Valor Total da NF-e	E	C	1 - 1	13, 2		ER37	15 posições, sendo 13 inteiras e 2 casas decimais.
340	gFat	1	Grupo de informações de controle da Fatura	G		1 - 1				
341	CompetFat	2	Ano e mês referência do faturamento (AAAAMM)	E	C	1 - 1	6 - 6		ER74	
342	dVencFat	2	Data de vencimento da fatura	E	D	1 - 1	10		ER50	Formato AAAA-MM-DD
343	dApresFat	2	Data de apresentação da fatura	E	D	0 - 1	10		ER50	Formato AAAA-MM-DD Não obrigatória, conforme item 2.3.2 da Seção 11.1 do Módulo 11 do PRODIST.
344	dProxLeitura	2	Data prevista próxima leitura	E	D	1 - 1	10		ER50	Formato AAAA-MM-DD
345	nFat	2	Número da Fatura	E	C	0 - 1	1 - 20		ER63	
346	codBarras	2	Linha digitável do código de barras	E	C	1 - 1	1 - 48		ER64	
347	codDebAuto	2	Código de autorização débito em conta	CE	C	1 - 1	1 - 20		ER63	
348	codBanco	2	Número do banco para débito em conta	E	C	1 - 1	3 - 5		ER49	
349	codAgencia	2	Número da agência bancária para débito em conta	E	C	1 - 1	1 - 10		ER49	
350	enderCorresp	2	Endereço de entrega da fatura.	G		0 - 1				Informar se diferente do endereço do destinatário
351	xLgr	3	Logradouro	E	C	1 - 1	2 - 60		ER49	
352	nro	3	Número	E	C	1 - 1	1 - 60		ER49	

353	xCpl	3	Complemento	E	C	0 - 1	1 - 60		ER49	
354	xBairro	3	Bairro	E	C	1 - 1	2 - 60		ER49	
355	cMun	3	Código do município (utilizar a tabela do IBGE)	E	C	1 - 1	7		ER2	
356	xMun	3	Nome do município	E	C	1 - 1	2 - 60		ER49	
357	CEP	3	CEP	E	C	1 - 1	8		ER67	Informar zeros não significativos
358	UF	3	Sigla da UF	E	C	1 - 1	2	D6		
359	fone	3	Telefone	E	C	0 - 1	7 - 12		ER68	
360	email	3	Endereço de E-mail	E	C	0 - 1	1 - 60		ER72	
361	gPIX	2	Grupo de informações do PIX	G		0 - 1				
362	urlQRCodePIX	3	URL do QRCode do PIX que será apresentado na fatura	E	C	1 - 1	2 - 2000		ER49	
363	gANEEL	1	Grupo de informações da Agência Nacional de Energia Elétrica	G		1 - 1				
364	gHistFat	2	Histórico de Faturamento	G		1 - 5				
365	xGrandFat	3	Nome da grandeza faturada para exibição	E	C	1 - 1	2 - 60		ER49	Exemplo: Consumo Meses Anteriores
366	gGrandFat	3	Grandezas faturadas	G		13 - 13				
367	CompetFat	4	Ano e mês referência do faturamento (AAAAMM)	E	C	1 - 1	6 - 6		ER74	
368	vFat	4	Valor Faturado	E	C	1 - 1	13, 2 13, 4		ER42	15 posições, sendo 13 inteiras e 2 a 4 casas decimais.
369	uMed	4	Unidade Básica de Medida	E	N	1 - 1	1	D29		1=kW; 2=kWh; 3=kVAR; 4=kVArh
370	qtdDias	4	Quantidade de dias de medição	E	C	1 - 1	2		ER47	
371	autXML	1	Autorizados para download do XML do DF-e	G		0 - 10				Informar CNPJ ou CPF. Preencher os zeros não significativos.
372	CNPJ	2	CNPJ do autorizado	CE	C	1 - 1	14		ER7	Informar zeros não significativos
373	CPF	2	CPF do autorizado	CE	C	1 - 1	11		ER10	Informar zeros não significativos
374	infAdic	1	Informações Adicionais	G		0 - 1				
375	infAdFisco	2	Informações adicionais de interesse do Fisco	E	C	0 - 1	1 - 2000		ER49	Norma referenciada, informações complementares, etc
376	infCpl	2	Informações complementares de interesse do Contribuinte	E	C	0 - 5	1 - 3000		ER49	
377	gRespTec	1	Informações do Responsável Técnico pela emissão do DF-e	G		0 - 1				
378	CNPJ	2	CNPJ da pessoa jurídica responsável técnica pelo sistema utilizado na emissão do documento fiscal eletrônico	E	C	1 - 1	14		ER7	Informar o CNPJ da pessoa jurídica desenvolvedora do sistema utilizado na emissão do documento fiscal eletrônico.
379	xContato	2	Nome da pessoa a ser contatada	E	C	1 - 1	2 - 60		ER49	Informar o nome da pessoa a ser contatada na empresa desenvolvedora do sistema utilizado

										na emissão do documento fiscal eletrônico. No caso de pessoa física, informar o respectivo nome.
380	email	2	Email da pessoa jurídica a ser contatada	E	C	1 - 1	1 - 60		ER72	
381	fone	2	Telefone da pessoa jurídica a ser contatada	E	C	1 - 1	7 - 12		ER68	Preencher com o Código DDD + número do telefone.
#	--- x ---	0	Sequência XML	-	-	0 - 1				
383	idCSRT	2	Identificador do código de segurança do responsável técnico	ES	C	1 - 1	3		ER6	Identificador do CSRT utilizado para geração do hash
384	hashCSRT	2	Hash do token do código de segurança do responsável técnico	ES	C	1 - 1	20			O hashCSRT é o resultado das funções SHA-1 e base64 do token CSRT fornecido pelo fisco + chave de acesso do DF-e. (Implementação em futura NT) Observação: 28 caracteres são representados no schema como 20 bytes do tipo base64Binary
385	infNF3eSupl	0	Informações suplementares da NF-3e	G		1 - 1				
386	qrCodNF3e	1	Texto com o QR-Code para consulta da NF-3e	E	C	1 - 1	50 - 1000		ER76	
387		0	ds:Signature	E	C	1 - 1				

Expressões Regulares	
ER1	(((20((02468)[048])((13579)[26]))-02-29))((20[0-9][0-9]-(((0[1-9])(1[0-2]))-(0[1-9])(1\d)((2[0-8]))))(((0[13578])(1[02]))-31)((0[1,3-9])(1[0-2]))-(29 30))))T(20 21 22 23 [0-1]\d):[0-5]\d:[0-5]\d(\[-, \+](0[0-9] 10 11):00 (\+)(12):00))
ER2	[0-9]{7}
ER3	[0-9]{44}
ER4	[0-9]{36}
ER5	[0-9]{16}
ER6	[0-9]{3}
ER7	[0-9]{14}
ER8	[0-9]{3,14}
ER9	[0-9]{0} [0-9]{14}
ER10	[0-9]{11}
ER11	[0-9]{3,11}
ER12	0 0\.[0-9]{2}[1-9]{1}[0-9]{0,2}\.[0-9]{2}?
ER13	0\.[0-9]{2}[1-9]{1}[0-9]{0,2}\.[0-9]{2}?
ER14	0 0\.[0-9]{3}[1-9]{1}[0-9]{0,2}\.[0-9]{3}?
ER15	0\.[0-9]{3}[1-9]{1}[0-9]{0,2}\.[0-9]{3}?
ER16	[0-9]{1,3}\.[0-9]{2,3}?
ER17	0 0\.[0-9]{2,4}[1-9]{1}[0-9]{0,2}\.[0-9]{2,4}?

ER18	0\.[0-9]{2,4}[1-9]{1}[0-9]{0,2}\.[0-9]{2,4}?
ER19	0\.[0-9]{2,4}?[1-9]{1}[0-9]{0,1}\.[0-9]{2,4}? 100\.[0-9]{2,4}?
ER20	[0-9]{1,4}\.[0-9]{2,8}?
ER21	0 0\.[0-9]{3}[1-9]{1}[0-9]{0,4}\.[0-9]{3}?
ER22	0 0\.[0-9]{3}[1-9]{1}[0-9]{0,7}\.[0-9]{3}?
ER23	0\.[0-9]{3}[1-9]{1}[0-9]{0,7}\.[0-9]{3}?
ER24	0 0\.[0-9]{4}[1-9]{1}[0-9]{0,7}\.[0-9]{4}?
ER25	0\.[0-9]{4}[1-9]{1}[0-9]{0,7}\.[0-9]{4}?
ER26	0 0\.[0-9]{6}[1-9]{1}[0-9]{0,8}\.[0-9]{6}?
ER27	0\.[0-9]{6}[1-9]{1}[0-9]{0,8}\.[0-9]{6}?
ER28	0 0\.[0-9]{8}[1-9]{1}[0-9]{0,8}\.[0-9]{8}?
ER29	0\.[0-9]{8}[1-9]{1}[0-9]{0,8}\.[0-9]{8}?
ER30	0 0\.[0-9]{4}[1-9]{1}[0-9]{0,10}\.[0-9]{4}?
ER31	0\.[0-9]{4}[1-9]{1}[0-9]{0,10}\.[0-9]{4}?
ER32	[0-9]{1,11}\.[0-9]{2,4}?
ER33	0 0\.[0-9]{3}[1-9]{1}[0-9]{0,11}\.[0-9]{3}?
ER34	0\.[0-9]{3}[1-9]{1}[0-9]{0,11}\.[0-9]{3}?
ER35	0 0\.[0-9]{4}[1-9]{1}[0-9]{0,11}\.[0-9]{4}?
ER36	0\.[0-9]{4}[1-9]{1}[0-9]{0,11}\.[0-9]{4}?
ER37	0 0\.[0-9]{2}[1-9]{1}[0-9]{0,12}\.[0-9]{2}?
ER38	0\.[0-9]{2}[1-9]{1}[0-9]{0,12}\.[0-9]{2}?
ER39	[0-9]{1,13}\.[0-9]{2,6}?
ER40	[0-9]{1,13}\.[0-9]{2,8}?
ER41	[0-9]{1,13}\.[0-9]{2,10}?
ER42	[0-9]{1,13}\.[0-9]{2,4}?
ER43	[0-9]{0,14} SENTO
ER44	[0-9]{2,14}
ER45	[1-9]{1}[0-9]{0,8}
ER46	0 [1-9]{1}[0-9]{0,2}
ER47	[0-9]{2}
ER48	[0-9]{1,4}
ER49	[!-y]{1}[!-y]{0,}[!-y]{1}[!-y]{1}
ER50	(((((20 19 18)((02468 048)) (13579 26)))-02-29))(((0 1-9)) (1 0-2)))-((0 1-9)) (1\d) (2 0-8))(((0 13578)) (1 02)))-31)(((0 1,3-9)) (1 0-2)))-29 30))))
ER51	[0-9]\.[0-9]{6}[1-8][0-9]\.[0-9]{6}90\.[0-9]{6}-[0-9]\.[0-9]{6}-[1-8][0-9]\.[0-9]{6}-90\.[0-9]{6}
ER52	[0-9]\.[0-9]{6}[1-9][0-9]\.[0-9]{6}1[0-7][0-9]\.[0-9]{6}180\.[0-9]{6}-[0-9]\.[0-9]{6}-[1-9][0-9]\.[0-9]{6}-1[0-7][0-9]\.[0-9]{6}-180\.[0-9]{6}
ER53	[0-9]{15}
ER54	((([0-9][1-9][0-9]1[0-9]{2}2[0-4][0-9]25[0-5])\.)\{3\}([0-9][1-9][0-9]1[0-9]{2}2[0-4][0-9]25[0-5]))
ER55	[0-9]{1}

ER56	{[!-y]{0}[!-y]{2,20}}?
ER57	[0-9]{10}
ER58	{[!-y]{0}[!-y]{1,15}}?
ER59	(0[1-9] 1[0-9] 20)
ER60	(0[1-9] 10)
ER61	[1-9]{1}[0-9]{0,1}[1-8]{1}[0-9]{2} 9{1}[0-8]{1}[0-9]{1} 9{1}9{1}0{1}
ER62	[0-9]{4}
ER63	[0-9]{1,20}
ER64	[0-9]{1,48}
ER65	NF3e[0-9]{44}
ER66	((HTTPS? https?)://.*\?chNF3e=[0-9]{44}&amp;amp;tpAmb=[1-2](&amp;amp;sign=[!-y]{1}[-y]{0,}[!-y]{1}[!-y]{1})?)
ER67	[0-9]{8}
ER68	[0-9]{7,12}
ER69	[0-9]{1,15}
ER70	1\00
ER71	((([0-1][0-9]) ([2][0-3])):([0-5][0-9]):([0-5][0-9]))
ER72	[^@]+@[^\.\+\.+]
ER73	[123567][0-9]([0-9][1-9] 1-9[0-9])
ER74	[0-9]{1,6}
ER75	((HTTPS? https?)://.*\?chNF3e=[0-9]{44}&amp;tpAmb=[1-2](&amp;sign=[!-y]{1}[-y]{0,}[!-y]{1}[!-y]{1})?)
ER76	((HTTPS? https?)://.*\?chNF3e=[0-9]{44}&tpAmb=[1-2](&sign=[!-y]{1}[-y]{0,}[!-y]{1}[!-y]{1})?)

Domínio	
D1	11, 12, 13, 14, 15, 16, 17, 21, 22, 23, 24, 25, 26, 27, 28, 29, 31, 32, 33, 35, 41, 42, 43, 50, 51, 52, 53
D2	11, 12, 13, 14, 15, 16, 17, 21, 22, 23, 24, 25, 26, 27, 28, 29, 31, 32, 33, 35, 41, 42, 43, 50, 51, 52, 53, 90, 91, 92, 93
D3	11, 12, 13, 14, 15, 16, 17, 21, 22, 23, 24, 25, 26, 27, 28, 29, 31, 32, 33, 35, 41, 42, 43, 50, 51, 52, 53, 99
D4	66
D5	AC, AL, AM, AP, BA, CE, DF, ES, GO, MA, MG, MS, MT, PA, PB, PE, PI, PR, RJ, RN, RO, RR, RS, SC, SE, SP, TO, EX
D6	AC, AL, AM, AP, BA, CE, DF, ES, GO, MA, MG, MS, MT, PA, PB, PE, PI, PR, RJ, RN, RO, RR, RS, SC, SE, SP, TO
D7	1, 2
D8	1
D9	01, 02, 03, 04
D10	00
D11	10
D12	20
D13	40, 41
D14	51
D15	60
D16	90

D17	01, 02, 06, 07, 08, 09, 49
D18	D, C
D19	0, 3
D20	1, 2, 3
D21	1, 2, 3, 4, 5
D22	1, 2, 9
D23	0, 1, 2, 3, 4, 5, 6, 7, 8,
D24	01, 02, 03, 04, 05, 06, 07, 08
D25	01, 02, 03, 04, 05, 06, 07, 08, 09, 10, 11, 12, 13, 14, 15, 16, 17, 18, 19, 20, 21, 22, 23, 24, 25, 26, 27, 28, 99
D26	01, 02, 03, 04, 05, 06, 07, 08, 09, 10, 11, 12, 13, 14
D27	01, 02, 03, 04, 05, 06, 07, 08, 09, 10
D28	01, 02, 03, 04, 05
D29	1, 2, 3, 4
D30	0, 1, 2, 3
D31	0, 1, 2, 3, 4, 5, 6, 7
D32	1, 2, 3, 4, 5, 6
D33	00, 01, 02, 03, 04, 05
D34	0, 1, 2
D35	1, 2, 3, 4, 5, 6, 7